

► KOV



Profesionální pásové broušení pro průmysl a řemesla.

GRIT GX/GI



Pásové brusky GRIT – jeden systém, veškeré možnosti.

GRIT by FEIN je v oblasti pásových brusek synonymem kompetence a neznitelnosti. Jedná se o modulární systém splňující všechny zákonné požadavky a nejpřísnější uživatelské nároky. Pásové brusky GRIT se vyznačují dlouhou životností a dosahují dlouhých provozních časů, jak v nepřetržitém, tak i směnovém provozu. Jsou vybaveny velmi silnými třífázovými motory a poradí si i s broušením v extrémních podmínkách. Vysoká zatížení, jež jsou v profesionálním prostředí v podstatě na denním pořádku, nejsou díky robustní konstrukci žádnou překážkou.



Spolehlivý pomocník pro průmysl i řemesla.

Pásové brusky GRIT jsou konstruovány pro všechny typy použití: program GRIT GX pro řemeslo, program GRIT GI pro průmysl. Oba programy spojuje jedinečný stavebnicový systém výkonných základních pásových brusek a speciálních aplikačně technických rozšiřujících modulů, jež je v obou případech doplněn bohatým speciálním příslušenstvím. Pásové brusky GRIT tak pokrývají všechny existující oblasti použití.

GRIT GX pro dílny

od strany 4



Základní pásová bruska GRIT GX 75 2H se v kombinaci s rozšiřujícími moduly promění ve tvarovou nebo kruhovou brusku. V programu nechybí ani: odstraňovač otřepů.

GRIT GI pro průmysl

od strany 16



Stejně modulárně konstruován je i program pro průmysl, jež byl vyvinut s ohledem na zvláštní potřeby sériové výroby a speciálních aplikací v náročných podmínkách.

Příslušenství GRIT

od strany 34



Všechno, co potřebujete: od nejrůznějších brusných pásů přes kontaktní válečky až po kryt na ochranu očí.

GX GX – pro použití v dílně.

Program GRIT GX, konstruovaný pro použití v řemesle či malosériové výrobě, přesvědčí především svou enormně vysokou hospodárností. A tak, ať už budete obrušovat nahrubo, anebo finišovat: se stroji GRIT GX se Vám bude pracovat rychle a velmi kvalitně. Dají se velmi snadno upravit pro potřeby jiných aplikací, jsou provozně bezpečné a mají robustní konstrukci.

Výhody pro Vás:

- ▶ Krátké přípravné časy.
- ▶ Variabilní použitelnost na hrubé i jemné broušení.
- ▶ Vysoká hospodárnost díky rychlému a přesnému způsobu práce.
- ▶ Robustní pouzdro odolávající i ve velmi náročných aplikacích.

Pásová bruska GRIT GX 75/GX 75 2H



Základem modulárního programu GRIT GX je výkonná pásová bruska v jednorychlostním a dvourychlostním provedení. Jedná se o plnohodnotnou pásovou brusku, kterou je možno používat i samostatně.

Tvarový brusný modul GRIT GXR



Rozšiřující modul pro aplikaci „vybroušování poloměrů“ nejrůznějších obrobků např. kulatých a čtyřhranných trubek, plochých materiálů a profilů.

Kruhový brusný modul GRIT GXC



Rozšiřující modul pro aplikaci „broušení a leštění kulatých materiálů“ - od hrubého broušení až k povrchovému finišování.

Odjehlovací stroj GRIT GXE



Samostatný doplněk k programu GRIT GX na odstraňování otřepů z obrobků z oceli a ušlechtilé oceli pomocí drátěných kartáčů. Volitelně i se stabilním stojanem.

System, který roste s požadavky: program strojů GRIT GX.

Pásová bruska GRIT GX 75/GX 75 2H

Strana 6/7

Pásová bruska (základní jednotka)



GX 75 7 901 31
GX 75 2H 7 901 32

Tvarová bruska GRIT GX 75/GX 75 2H + GRIT GXR

Strana 8/9

Tvarová bruska



Pásová bruska (základní jednotka)



GX 75 7 901 31
GX 75 2H 7 901 32



Tvarový brusný modul



GXR 9 90 01 001

Kruhová bruska GRIT GX 75/GX 75 2H + GRIT GXC + GRIT GXW

Strana 10/11

Kruhová bruska „Centerless“



Pásová bruska (základní jednotka)



GX 75 7 901 31
GX 75 2H 7 901 32



Kruhový brusný modul



GXC 7 901 23



Chladicí a mazací modul



GXW 7 901 24

Odjehlovací stroj GRIT GXE + GRIT GIXS/GIXBE

Strana 12/13

Odjehlovací stroj

Odjehlovací stroj
(základní jednotka)

GXE 7 901 05



Stojan



GIXS 9 90 01 002
GIXBE 9 90 01 009

Perfektní základ: pásová bruska GRIT GX 75/GX 75 2H.

GRIT GX 75 resp. GRIT GX 75 2H tvoří základ systému GRIT GX. Jedná se o velmi výkonnou pásovou brusku, na kterou se mohou spolehnout i profesionálové: robustní konstrukce, snadná montáž a vybavení, kterému nechybí nic, co by nemohlo ještě více ulehčit práci a obsluhu. Odpovídající přídatné moduly Váš základní stroj promění na tvarovou nebo kruhovou brusku.

Výhody pro Vás:

- ▶ Vysoký úběrový výkon v krátkém čase.
- ▶ Přesná práce díky patentovanému systému napínání pásu.
- ▶ Vysoká hospodárnost díky úspoře nákladů na pořízení speciálních strojů.
- ▶ Maximální použitelnost i bez přídatných modulů.



Velká výkonnost

velmi výkonný motor pracující s konstantními otáčkami

Variabilita

optimální na zpracování ušlechtilé oceli: GRIT GX 75 2H s přepínáním otáček (1500/3000 ot./min)

Bezpečnost

vysoká pracovní bezpečnost díky podlahovému upevnění a ochranným mechanismům

Ergonomie

praxí ověřená konstrukce podle ergonomických kritérií je klíčem ke snadné manipulaci

Komfort

nastavitelná výška umožňuje pracovat v přirozeném držení těla

Praktické řešení

odnímání záchyty třísek bez použití dalšího nástroje

Technické údaje

Provedení		GRIT GX 75	GRIT GX 75 2H
		Pásová bruska, s možností modulárního rozšíření, pro kovozpracující řemesla a malosériovou výrobu	Univerzální pásová bruska, s možností modulárního rozšíření, pro kovozpracující řemesla, ideální na malosériové zpracovávání ušlechtilé oceli
Jmen. příkon	kW	3	1,5/2
Otáčky naprázdno	ot./min	3 000	1 500/3 000
Rozměry pásu	mm	75 × 2 000	75 × 2 000
Hmotnost	kg	75	75
Objednací číslo		7 901 31	7 901 32

Součástí dodávky: 1 konektor CEE s otočnými póly, 16 A; 1 brusný pás 75x2000 mm, zrnitost 36 R



Mnohostranné použití



Pásové brusky GRIT GX 75 jsou mimořádně výkonné, jelikož disponují velmi silnými motory. Tak je zaručen vysoký úběr v krátkém čase. GRIT GX 75 a GRIT GX 75 2H téměř bez vibrací při práci. Přesná práce je s nimi díky patentovanému systému napínání pásu snazší.

Optimální práce na ploše



Broušení ploch je pro GRIT standardní náplní práce. Pro oba stroje GRIT GX 75 je samozřejmostí jak velký záběr 75x420 mm, tak i výškově přestavitelný stůl na plošné broušení a jednoduché seřizování pásu.

Absolutně tvarově přesná práce: tvarový brusný modul GRIT GXR.

Vybroušení přesných poloměrů trubek je otázkou správného stroje: připojením modulu GRIT GXR si několika hmaty proměníte pásovou brusku GRIT GX 75 2H (základní jednotku) na profesionální tvarovou brusku – sériově vybavenou hloubkovým dorazem, příčným suportem a rychloupínáním. Tvarově přesné vybroušení je tak naprosto snadné – a podstatně pohodlnější.

Výhody pro Vás:

- ▶ přesné vybrušování profilů a trubek o průměru 16–75 mm.
- ▶ přesná a pohodlná práce.
- ▶ redukce otřepů po broušení a náběhových barev při zpracovávání ušlechtilé oceli (se strojem GRIT GX 75 2H/ nižší otáčky).
- ▶ vysoká flexibilita díky kombinovatelnosti s programem GRIT GI pomocí adaptérů.

Úspora času

upínání nástrojů bez potřeby dalšího nástroje

Přesnost

s integrovaným hloubkovým dorazem

Bezpečnost

s nádobkou na prach naplněnou vodou na bezpečné uhašení horkých třísek a jisker

Mobilita

možnost snadného přemístění na čtyřech ovladatelných kolečkách

Dlouhá životnost

svěrák s upínacími čelistmi z ušlechtilé oceli

Komfort

svěrák s rychloupínáním na kulaté a čtyřhranné trubky i plné materiály

Praktické řešení

zásobník na úschovu kontaktních válečků



Technické údaje

Provedení		GRIT GXR
		Tvarový brusný modul na přesné vybrušování trubek a profilů do zábradlí
Průměr trubek	mm	16 – 75
Max. rozměry profilů/ plochého materiálu	mm	75 × 75
Rozměry pásu	mm	75 × 2250
Hmotnost	kg	54
Objednací číslo		9 90 01 001

Součástí dodávky: 1 kontaktní váleček Ø 42,4 mm; 1 kontaktní váleček Ø 48,3 mm; 1 nádobka na prach; 1 brusný pás 75×2250 mm, zrnitost 36 R

Tvarová bruska GRIT GX 75/GX 75 2H + GRIT GXR

Tvarová bruska



Pásová bruska (základní jednotka)

GX 75
GX 75 2H7 901 31
7 901 32

Tvarový brusný modul



GXR

9 90 01 001

Všechny rohy a kouty s maximální přesností



Ať už budete vybrušovat trubky, profily nebo plný materiál – zjistíte, že tvarový brusný modul má ty nejlepší předpoklady. A to sériově: příčný suport, jenž lze rychle nastavit na jakýkoliv úhel, svěrák s upínacími čelistmi z ušlechtilé oceli a s jedinečným rychloupínáním. To je zárukou přesného a bezpečného broušení.

Maximálně přesné vybrušování trubek



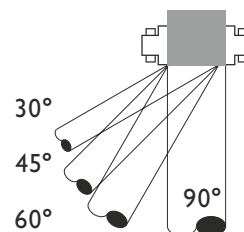
Bohatý sortiment kontaktních válečků GRIT pokrývá spolehlivě všechny běžné průměry trubek. Tvarovým brusným modulem tak s maximální přesností vybrousíte trubky o průměru \varnothing 16–75mm a úhlu 30° až 90°.

Přesné výsledky v sérii



Konstantně přesné výsledky v sériové výrobě Vám zajistí doplňkový délkový doraz tvarového brusného modulu GRIT GXR. Dá se snadno přimontovat a nastavovat v rozsahu do 1000 mm.

Variabilní nastavitelnost



Pro úhly od 30° do 90°

- ▶ 30°/max. \varnothing 37,5 mm
- ▶ 45°/max. \varnothing 53,0 mm
- ▶ 60°/max. \varnothing 64,5 mm
- ▶ 90°/max. \varnothing 75,0 mm

360° perfektní povrch: kruhový brusný modul GRIT GXC.

Také vnější broušení trubek kruhovým brusným modulem GRIT GXC se vyznačuje především hospodárností a flexibilitou. Jedná se o velmi jednoduchý způsob, jak dosáhnout perfektních povrchů. Kruhový brusný modul GRIT GXC lze navíc několika málo hmaty přeměnit na kruhovou brusku „Centerless“.

Výhody pro Vás:

- ▶ Hospodárné broušení trubek a hřidelů o průměru 10–100 mm.
- ▶ Vysoká pracovní rychlost v kombinaci s vysokou povrchovou jakostí.
- ▶ Velká flexibilita díky kombinovatelnosti s programem GRIT GI pomocí odpovídajících adaptérů.
- ▶ Optimální metoda opracování mokrým broušením v kombinaci s chladicím a mazacím modulem GRIT GXW.

Spolehlivost

vyměnitelná vodící kolejnice na různé materiály

Přesnost

plynule nastavitelný posuv

Variabilita

plynule nastavitelný přítlak

Rozšiřitelnost

elektrická přípojka pro rozšíření o chladicí a mazací modul GRIT GXW

Mobilita

možnost snadného přemístění na čtyřech ovladatelných kolečkách



Technické údaje

Provedení		GRIT GXC
		Kruhový brusný modul na perfektní povrch kovových trubek a trubek z ušlechtilé oceli v kovozpracujícím průmyslu
Výkon posuvového motoru	W	180
Průměr trubek	mm	10–100
Rozměry pásu	mm	75 × 2000
Hmotnost	kg	48
Objednací číslo		7 901 23

Součástí dodávky: 1 nylonová vodící kolejnice; 1 mosazná vodící kolejnice; 1 konektor CEE 16 A

Kruhá bruska GRIT GX 75/GX 75 2H + GRIT GXC + GRIT GXW

Kruhá bruska „Centerless“



Pásová bruska (základní jednotka)



GX 75 7 901 31
GX 75 2H 7 901 32



Kruhový brusný modul



GXC 7 901 23



Chladicí a mazací modul



GXW 7 901 24

Rychle k naprostému lesku



Kruhový brusný modul GRIT GXC na broušení trubek a hřídelů smižuje zdánlivé protiklady: perfektní povrchovou jakost a vysokou pracovní rychlost. Rychlost posuvu si lze plynule seřídít podle potřeb opracovávaného materiálu, až na max. 2 metry za minutu.

Vždy na správné koleji



Součástí dodávky jsou také vodící kolejničky různých provedení podle jakosti povrchu obrobku. Mosazná vodící kolejničky je určena na hrubé povrchy jako např. koroze, okuje atd. a suché broušení. Na povrchový finiš a choulostivé materiály se naopak perfektně hodí nylonová kolejničky.

Výrazně lepší výsledný povrch



Mokrým broušením s použitím chladicího a mazacího modulu GRIT GXW docílíte výrazně lepšího výsledného povrchu: brusný prach je okamžitě absorbován, chlazením se prodlužuje použitelnost brusných pásů. A navíc tím, že broušení neprovází tak silné zahřívání, se snižuje také riziko koroze trubek z ušlechtilé oceli. A jelikož je chladicí okruh uzavřen, je úsporné zácházení s chladicím mazivem samozřejmostí.

Optimální na mokré broušení



Chladicí a mazací modul GXW je zárukou optimálních pracovních výsledků a podmínek.

Technické údaje

Provedení		GRIT GXW
Výkon	W	120
Hmotnost	kg	8,6
Objednací číslo		7 901 24
Součástí dodávky: 1 liter chladicí a mazací emulze (1:30)		

Dotáhne práci do čistého konce: odjehlovací stroj GRIT GXE.

Vynikající doplněk programu GRIT GX: sérii pracovních kroků zakončíte odjehlovačem GRIT GXE. Maximálně efektivně odstraníte otřepy z trubek, profilů a plochých materiálů. Díky širokému spektru speciálních odjehlovacích kartáčů GRIT odstraníte otřepy téměř všech typů. Ať už budete pracovat s odsáváním nebo bez, pro odjehlovač GRIT GXE jsou optimální oba stojany: dají se snadno přimontovat, jsou robustní a mimořádně stabilní. Stojany je možno použít i pro program GRIT GI (GRIT GI 100 a GRIT GIE).

Výhody pro Vás:

- ▶ Rychlé a efektivní odstranění otřepů z trubek a profilů.
- ▶ Možnost použití i jako leštička (s lešticími kotouči).
- ▶ Mnohostranné použití díky širokému spektru dodávaných drátěných kartáčů.

Bezpečnost

vysoká provozní bezpečnost díky integrovanému bezpečnostnímu vypínači na ochranu motoru

Úspora času

seřízení štěrbin mezi drátěným kartáčem a podkladem resp. stolem bez potřeby dalšího nástroje

Bezpečnost

s možností upevnění za účelem montáže buď ke stojanu nebo k ponku



Komfort

výškově upravitelný stůl

Čistota

odsávání integrované do nohy GRIT GIXBE nebo v podobě externího odsávacího systému

Technické údaje

Provedení		GRIT GXE
		Efektivní odjehlovač pro kovozpracující průmysl a malosérie
Výkon	kW	2,2
Otáčky	ot./min	1 500
Max. rozměry nástroje	mm	250 × 60
Přípojovací kabel	m	2
Hmotnost	kg	32
Objednací číslo		7 901 05

Součástí dodávky: bezpečnostní ochranný vypínač; podpěťová spoušť; 1 konektor CEE s otočnými póly 16 A

Odjehlovací stroj GRIT GXE + GRIT GIXS/GIXBE

Odjehlovací stroj



Odjehlovač (základní jednotka)



GXE

7 901 05



Stojan

GIXS
GIXBE9 90 01 002
9 90 01 009

Stojan GRIT GIXS bez odsávání



- ▶ Stabilní stojan z ocelového plechu
- ▶ Velmi stabilní díky hmoždinkovému upevnění

Stojan GRIT GIXBE s odsáváním



- ▶ Stojan z ocelového plechu
- ▶ Bezpečné hmoždinkové upevnění
- ▶ Velmi účinné dvojitě odsávání
- ▶ Efektivní čištění vzduchu
- ▶ Jiskrově bezpečný zásobník, na kovové třísky
- ▶ Flexibilní, žáruvzdorné ocelové odsávací hadice

Technické údaje

Provedení	GRIT GIXS	
Rozměry (d x š x v)	mm	304 × 356 × 769
Hmotnost	kg	18
Objednací číslo	9 90 01 002	

Technické údaje

Provedení	GRIT GIXBE	
Výkon	W	370
Max. podtlak	mbar	2,65
Rozměry (d x š x v)	mm	305 × 575 × 700
Hmotnost	kg	58
Objednací číslo	9 90 01 009	





GRIT GI – pro průmyslové použití.

Program GRIT GI je perfektně přizpůsoben všem typům broušení, materiálů a formátů používaným v kovoprůmyslu. Díky stavebnicovému systému si lze sestavit optimální stroj pro aktuální potřebu – i pro částečně již automatizované pracovní kroky. Vysoká kvalita, robustnost a mimořádná výkonnost těchto strojů jsou zárukou maximální efektivity a rychlé amortizace, neboť pracují i v nepřetržitém provozu naprosto spolehlivě.

Výhody pro Vás:

- ▶ Jednoduše a pohodlně koncipovaná obsluha.
- ▶ Dlouhá použitelnost i za nepřetržitého provozu v průmyslovém prostředí.
- ▶ Vysoká hospodárnost a provozní spolehlivost díky vysokému výkonu motoru a robustní konstrukci.

Pásová bruska



Velmi výkonné pásové brusky pro těžký průmysl. Základ modulárního programu GRIT GI, k dostání v jednorychlostním a dvourychlostním provedení. Jedná se o plnohodnotnou pásovou brusku, kterou je možno používat i samostatně.

Tvarová bruska



Perfektní řešení pro maximálně přesné vybrušování trubek, i čtyřhranných, plochých materiálů a profilů v průmyslovém prostředí.

Kruhová bruska



Hospodárné automatizované kruhové broušení trubek – od hrubého broušení až po povrchový finiš. V kombinaci s chladičím a mazacím modulem GRIT GXW se perfektních pracovních výsledků dosahuje za nízké pracovní teploty.

Podélná bruska



S touto patentovanou plošnou bruskou GRIT GILS, svého druhu na trhu jedinečnou, s automatickým posuvem získáte perfektní výsledný povrch – rychle a ekonomicky.

Efektivní a hospodárný systém: program strojů GRIT GI.

Pásová bruska GRIT GI 75/GI 75 2H/GI 150/GI 150 2H + GRIT GIB/GIBE

Strana 18/19

Pásová bruska



Pásová bruska (základní jednotka)



GI 75	7 902 01
GI 75 2H	7 902 02
GI 150	7 902 04
GI 150 2H	7 902 05



Noha stroje



GIB	9 90 01 003 00 0
GIBE	9 90 01 004 00 0

Tvarová bruska GRIT GI 150/GI 150 2H + GRIT GIB/GIBE + GRIT GIR

Strana 20/21

Tvarová bruska



Pásová bruska (základní jednotka)



GI 150	7 902 04
GI 150 2H	7 902 05



Noha stroje



GIB	9 90 01 003 00 0
GIBE	9 90 01 004 00 0



Tvarový brusný modul



GIR	9 90 01 007 00 1
-----	------------------

Kruhová bruska GRIT GI 75/GI 75 2H/GI 150/GI 150 2H + GRIT GIB + GRIT GIC + GRIT GXW

Strana 22/23

Kruhová bruska „Centerless“



Pásová bruska (základní jednotka)



GI 75	7 902 01
GI 75 2H	7 902 02
GI 150	7 902 04
GI 150 2H	7 902 05



Noha stroje



GIB	9 90 01 003 00 0
-----	------------------



Kruhový brusný modul



GIC	7 902 12
-----	----------



Chladicí a mazací modul



GXW	7 901 24
-----	----------

Podélná bruska GRIT GI 150/GI 150 2H + GRIT GIB/GIBE + GRIT GIL

Strana 24/25

Podélná bruska



Pásová bruska (základní jednotka)



GI 150	7 902 04
GI 150 2H	7 902 05



Noha stroje



GIB	9 90 01 003 00 0
GIBE	9 90 01 004 00 0



Modul podélného broušení



GIL	7 902 28
-----	----------

Odjehlovač GRIT GIE + GRIT GIXS/GIXBE
Strana 26/27

Odjehlovač



Odjehlovač (základní jednotka)



GIE 7 902 07



Stojan


 GIXS 9 90 01 002
 GIXBE 9 90 01 009

Pásová bruska GRIT GI 100/GI 100 EF + GRIT GIXS/GIXBE
Strana 28/29

Pásová bruska



Pásová bruska


 GI 100 7 902 03
 GI 100 EF 7 902 03


Stojan


 GIXS 9 90 01 002
 GIXBE 9 90 01 009

Pásová bruska GRIT GIS 75/GIS 150
Seite 30/31
**Mobilní bruska GRIT GIMS 75/
GIMS 150/GIMS 75 2H/GIMS 150 2H**
Strana 32/33

Pásová bruska


 GIS 75 7 902 29 50
 GIS 150 7 902 30 50

Mobilní bruska


Podélná bruska GRIT GILS
Strana 34/35

Podélná bruska



GILS 7 902 31

Podélná bruska (bez odsávání)



GILS 7 902 15

Základ každé aplikace: pásové brusky GRIT GI 75/GI 75 2H a GRIT GI 150/GI 150 2H.

Základní vybavení pro průmyslové pásové broušení: pásové brusky GRIT GI 75 a GRIT GI 150. Všechny součástky jsou přizpůsobeny použití v tvrdých profesionálních podmínkách. Relativně silný motor udržující otáčky konstantní úrovní zajišťuje vysoký obráběcí výkon. K dostání s pásy o šířce 75 a 150 mm a v jednorychlostním i dvou-rychlostním provedení.

Výhody pro Vás:

- ▶ Trvale spolehlivé používání i ve velmi těžkých podmínkách.
- ▶ Jednoduchá přestavba na tvarovou, kruhovou a plošnou brusku.
- ▶ Fakultativní přípojka pro připojení k odsávacímu zařízení, a tedy čistotu práce.
- ▶ Motory jsou konstruovány pro průmyslový nepřetržitý provoz.

Flexibilita

možnost nastavení průběžného lineárního výbrusu

Variabilita

k dostání se 2 rychlostmi a pásy různé šířky (75 mm nebo 150 mm)

Velká výkonnost

konstantní otáčky a vysoký obráběcí výkon i v nepřetržitém provozu



Bezpečnost

doraz, brusná štěrbinová a individuálně nastavitelný kryt na ochranu očí

Ergonomie

nastavitelná pracovní výška, výškově přestavitelný podklad

Komfort

nepatrné vibrace, patentovaný systém upínání pásu

Technické údaje

Provedení		GRIT GI 75	GRIT GI 75 2H	GRIT GI 150	GRIT GI 150 2H
		Vysoce výkonná pásová bruska, modulárně rozšířitelná, splňující náročné požadavky sériových aplikací	Univerzální silná pásová bruska, modulárně rozšířitelná, pro průmyslové a sériové aplikace, ideální na zpracování ušlechtilé oceli	Vysoce výkonná pásová bruska, modulárně rozšířitelná, splňující náročné požadavky sériové výroby mimořádně širokých obrobků	Univerzální silná pásová bruska, modulárně rozšířitelná, pro průmyslové a sériové aplikace, ideální na zpracování ušlechtilé oceli
Výkon	kW	4,0	2,6–3,1	4,0	2,6–3,1
Otáčky naprázno	ot./min	3 000	1 500/3 000	3 000	1 500/3 000
Rozměry pásu	mm	75 × 2 000	75 × 2 000	150 × 2 000	150 × 2 000
Hmotnost	kg	65	65	82	82
Objednávací číslo		7 902 01	7 902 02	7 902 04	7 902 05
Součástí dodávky:		1 konektor CEE 16 A; 1 brusný pás 75x2000 mm, zrnitost 36 R		1 konektor CEE; 16 A; 1 brusný pás 150x2000 mm, zrnitost 36 R	

Pásová bruska GRIT GI 75/GI 75 2H/GI 150/GI 150 2H + GRIT GIB/GIBE

Pásová bruska



Pásová bruska (základní jednotka)



GI 75	7 902 01
GI 75 2H	7 902 02
GI 150	7 902 04
GI 150 2H	7 902 05



Noha stroje



GIB	9 90 01 003 00 0
GIBE	9 90 01 004 00 0

Noha bez odsávání GRIT GIB



- Pracovní výška pohodlně a bez námahy nastavitelná plynovou pružinou
- Robustní konstrukce a potažmo vysoká stabilita

Noha s odsáváním GRIT GIBE



- Pracovní výška snadno nastavitelná plynovou pružinou
- Robustní konstrukce a potažmo vysoká stabilita
- Kazetový filtr jakožto záruka efektivní filtrace vzduchu
- Pružné, žáruvzdorné ocelové odsávací hadice

Technické údaje

Provedení		GRIT GIB
Hmotnost	kg	17
Objednací číslo		9 90 01 003 00 0

Technické údaje

Provedení		GRIT GIBE
Výkon	W	350
Hmotnost	kg	55
Objednací číslo		9 90 01 004 00 0



Tvarové broušení v sérii: tvarový brusný modul GRIT GIR.

Přesný a rychlý: tvarový brusný modul GRIT GIR je optimálně uzpůsoben pro použití v průmyslovém prostředí. Vysoký úběrový výkon je zárukou hospodárné práce – a díky pásu o šířce 150 mm umožňuje zpracovávat i obrobky větších průměrů.

Výhody pro Vás:

- ▶ Maximálně přesné vybrušování trubek do maximálního průměru 150 mm.
- ▶ Redukce otřepů po broušení a náběhových barev při zpracování ušlechtilé oceli (se strojem GRIT GI 150 2H – nižší otáčky).

Flexibilita

s nastavitelným krytem na ochranu očí

Úspora času

upínání nástrojů bez potřeby dalšího nástroje

Čistota

možnost připojení k integrovanému odsávání v kombinaci s GRIT GIBE a adaptérem

Přesnost

s integrovaným hloubkovým dorazem pro sériovou výrobu

Praktické řešení

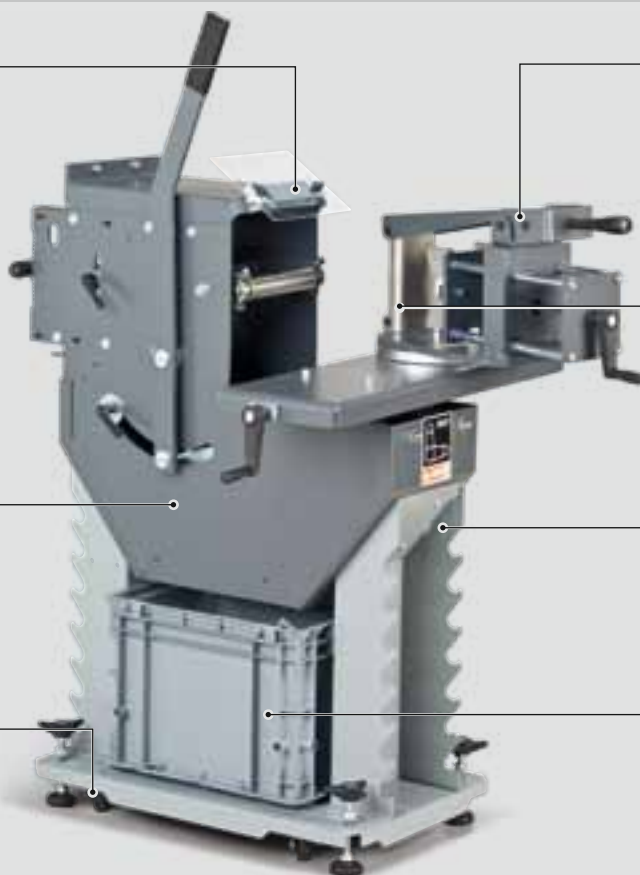
zásobník na úschovu kontaktních válečků pro všechny běžné průměry trubek

Mobilita

možnost snadného přemístění na čtyřech ovladatelných kolečkách

Bezpečnost

s nádobkou na prach naplněnou vodou na bezpečné uhašení horkých třísek a jisker



Technické údaje

Provedení		GRIT GIR
		Tvarový brusný modul na maximálně přesné vybrušování trubek a profilů v sériové výrobě i mimořádně širokých průřezů
Průměr trubek	mm	20–150
Max. rozměry profilů/plochého materiálu	mm	120×150
Rozměry pásu	mm	150x2250/150x2400 (kontaktní válečky o průměru nad 150 mm a deska na broušení úkosů)
Hmotnost	kg	115
Objednací číslo		9 90 01 007 00 1

Součástí dodávky: 1 kontaktní váleček na Ø 42,4 mm/1 nádobka na prach; 1 brusný pás 150x2250 mm, zrnitost 36 R

Tvarová bruska GRIT GI 150/GI 150 2H + GRIT GIB/GIBE + GRIT GIR

Tvarová bruska



Pásová bruska (základní jednotka)



GI 150	7 902 04
GI 150 2H	7 902 05



Noha stroje



GIB	9 90 01 003 00 0
GIBE	9 90 01 004 00 0



Tvarový brusný modul



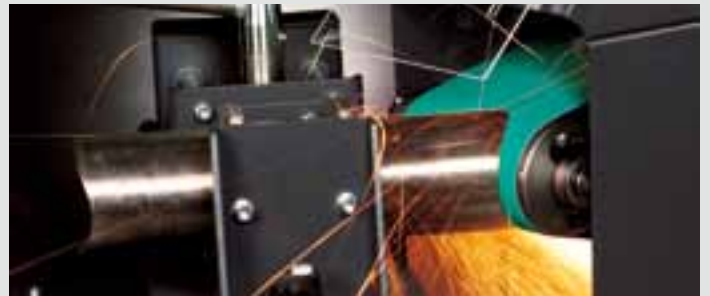
GIR	9 90 01 007 00 1
-----	------------------

Robustnost a výkonnost



Tvarový brusný modul GRIT GIR byl vyvinut speciálně pro průmyslové použití. Díky své robustní konstrukci pracuje ekonomicky a přesně jak v nepřetržitém provozu, tak i během zpracování tlustostěnných nebo plných materiálů.

Výjimečný komfort



Výměna obrobku je díky rychloupínacímu systému se svěrákem pro těžký průmysl jednoduchá a racionální. Součástí dodávky jsou i upínací čelisti z ušlechtilé oceli, kterými lze eliminovat riziko kontaktní koroze obrobků z ušlechtilé oceli. Kromě toho lze s použitím odsávacího hrdla (obj. č. 6 99 02 182 00 0) zajistit také efektivní odsávání.

Výjimečná flexibilita

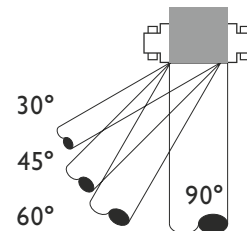


Rozhodli jsme se neponechat při broušení úkosů nic náhodě a vyvinuli pro GRIT speciální desku na broušení úkosů. Její jedinečnost na trhu spočívá v jednoduchosti montáže. Desku na broušení úkosů lze zakoupit jako volitelné vybavení.

Maximální průměr trubky:

- ▶ 0° – Ø 110 mm
- ▶ 30° – Ø 80 mm
- ▶ 45° – Ø 60 mm

Variabilní nastavitelnost



Pro úhly od 30° do 90°

- ▶ 30°/max. Ø 75 mm
- ▶ 45°/max. Ø 105 mm
- ▶ 60°/max. Ø 130 mm
- ▶ 90°/max. Ø 150 mm

Perfektní výkon při kruhovém broušení: GRIT GIC.

Jedinečný modul na sériové průmyslové kruhové broušení. GRIT GIC se přimontuje snadno, rychle a beznástrojově k základnímu stroji (kompatibilní s GRIT GI 75, GRIT GI 75 2H, GRIT GI 150, GRIT GI 150 2H), kde plní všechny úkoly „centerless brusky“: přebroušování rovných trubek i kulatin, příprava před chromováním a leštěním a finišovací povrchové broušení trubek. Vynikající kvalita výsledné povrchové úpravy a flexibilní adaptace podle rozměrů trubek. Ideální k použití v oblasti konstrukce zábradlí a technologických celků.

Výhody pro Vás:

- ▶ Krátký přípravný čas.
- ▶ Velmi kvalitní povrchová úprava.
- ▶ Flexibilní zpracování trubek o průměru od 10 do 130 mm.
- ▶ Minimální vibrace a tichý chod.
- ▶ Minimální prašnost díky eventualitě mokrého broušení.
- ▶ Robustní ocelová konstrukce.

Velká výkonnost

třířázový motor S1 s parametry do nepřetržitého provozu

Efektivita

rychloupínací systém umožňující snadné a beznástrojové připojení modulu



Flexibilita

plynule nastavitelná rychlost posuvu jakožto záruka perfektně zpracovaných povrchových ploch

Volitelné vybavení

Chladicí a mazací modul na mokré zbroušení studených ploch, bezprašné prostředí a dlouhá životnost brusných pásů

Komfort

maximální mobilita díky přepravním válečkům



Technické údaje

Provedení		GRIT GIC
		Kruhový brusný modul na průmyslové kruhové broušení v sérii
Výkon	W	180
Průměr trubek	mm	10–130
Délka trubek	mm	300–6.000
Plynule upravitelný posuv	m/min	0–2
Šířka pásu	mm	75/150
Délka pásu	mm	2.000
Hmotnost	kg	65
Objednací číslo		7 902 12

Kruhá bruska GRIT GI 75/GI 75 2H/GI 150/GI 150 2H + GRIT GIB + GRIT GIC + GRIT GXW

Kruhá bruska „Centerless“



Pásová bruska (základní jednotka)



GI 75	7 902 01
GI 75 2H	7 902 02
GI 150	7 902 04
GI 150 2H	7 902 05



Noha stroje



GIB 9 90 01 003 00 0



Kruhový brusný modul



GIC 7 902 12



Chladicí a mazací modul



GXW 7 901 24

Optimální hospodárnost



Kruhový brusný modul GRIT GIC je stejně jako všechny prvky řady GRIT GI konstruován s ohledem na maximální zatížení. Díky vysoké míře automatizace pracuje spolehlivě i v nepřetržitě výrobě a vyplatí se i z ekonomického hlediska.

Velmi jednoduchá montáž



Kruhový brusný modul GRIT GIC se k základní pásové brusce GRIT GI připojí neskutečně jednoduše několika málo hmaty.

Perfektní výsledky práce



Velmi dobrých pracovních výsledků docílíte mokřím broušením. Zpracovávaný obrobek je efektivně chlazen chladicím a mazacím modulem GRIT GXW, což je výhodné zejména u obrobků z ušlechtilé oceli. Přehřátí je vyloučeno, nebezpečí koroze eliminováno. Zařízení lze kombinovat s volitelně prodávaným stěracím systémem, který zpracovaný obrobek automaticky zbavuje brusného prachu a nadbytečné vody.

Pro přesné zpracování



Trubky nejrůznějších průměrů o délce do 6 m zpracujete bez problémů s použitím zvlášť dodávaného trubkového vedení.

Plně automatické plošné zbroušení: plošný brusný modul GRIT GIL.

Nepostradatelný pro strojařskou výrobu, výrobu zábradlí a svařovaných konstrukcí: plošný brusný modul GRIT GIL na podélné broušení je jediným zařízením na trhu s automatizovaným posuvem. S GRIT GIL zpracujete povrch rychle, ekonomicky a perfektně, a to z jakéhokoliv kovu, ba i ušlechtilé oceli.

Výhody pro Vás:

- ▶ Perfektní zpracování všech kovů, od oceli přes neželezné kovy až po ušlechtilou ocel.
- ▶ Velmi kvalitní výsledný povrch včetně finišování ve velmi krátkém čase.
- ▶ Velmi jednoduchá manipulace, i s hranatými obrobky postavenými na výšku.
- ▶ Úspora místa díky výkyvně otočnému kloubu (na přání).

Přesnost

rovnoměrná rychlost posuvu a potažmo výborná jakost výsledného povrchu

Flexibilita

nastavení šířky obrobku přestavitelnými dorazy

Komfort

prakticky nulové vibrace

Praktické řešení

otočný mechanismus umožňující přesné seřízení brusných pásů

Bezpečnost

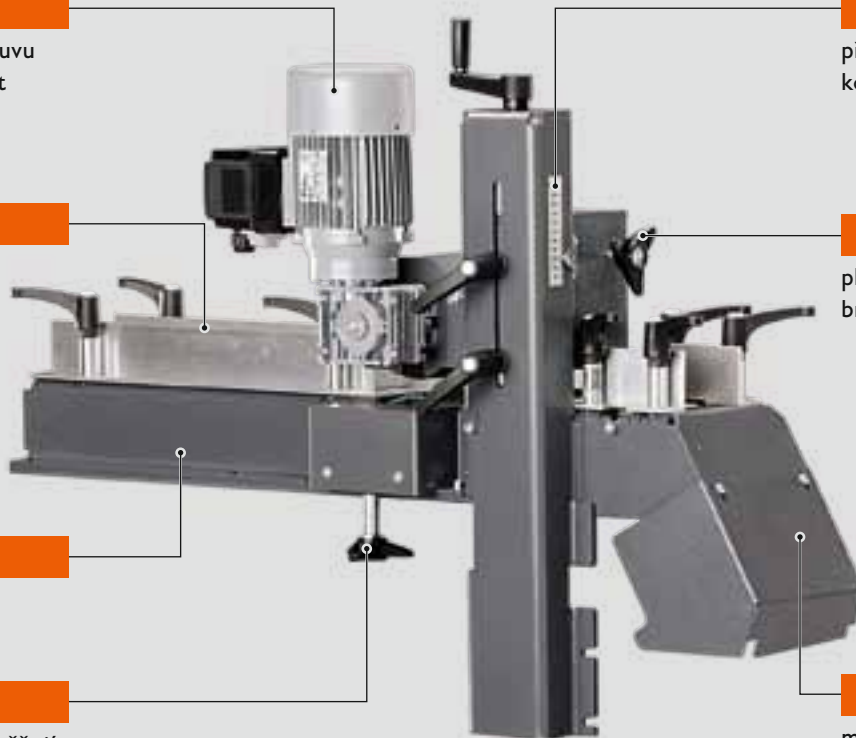
přesné nastavení brzdového kotouče

Seřiditelnost

plynulé nastavení přítlaku brzdým kolečkem

Variabilita

možnost standardního broušení v kombinaci s kontaktním kotoučem



Technické údaje

Provedení		GRIT GIL
		Plošný brusný modul na perfektní podélné broušení čtyřhranných trubek, profilů a plochých materiálů v automatizovaných systémech
Výkon posuvového motoru	W	180
Max. rozměry profilů/plochého materiálu	mm	100 × 100
Rozměry pásu	mm	150 × 2 000
Hmotnost	kg	64
Objednávací číslo		7 902 28

Podélná bruska GRIT GI 150/GI 150 2H + GRIT GIB/GIBE + GRIT GIL

Podélná bruska



Pásová bruska (základní jednotka)



GI 150	7 902 04
GI 150 2H	7 902 05



Noha stroje



GIB	9 90 01 003 00 0
GIBE	9 90 01 004 00 0



Modul podélného broušení



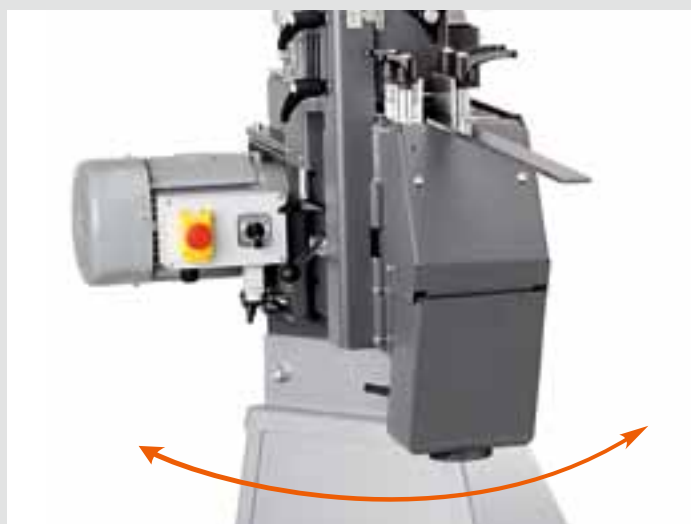
GIL	7 902 28
-----	----------

Plošné broušení snadno a rychle



Jedinečný plošný brusný modul GRIT GIL promění i podélné broušení čtyřhranných a plochých materiálů i profilů v neskutečně jednoduchou záležitost – stejně tak snadná je i změna z pásové brusky na plošnou brusku. Rozměry pásu základního stroje se přitom nemění. Toto řešení značky GRIT jsme si nechali patentovat.

Vysoký výkon, malé nároky na prostor



Modul GRIT GIL je díky otočnému kloubu GRIT GIT (nadstandardní výbava, obj. č. 6 99 02 176 00 0) a modulární koncepci stroje možno optimálně využívat i na stísněném prostoru, jelikož si takto velmi jednoduše přizpůsobíte pracovní záběr prostorovým podmínkám. Velikost plynule upravitelného úhlu natočení činí 0°–90°.

Odjehlování v průmyslových podmínkách: odjehlovač GRIT GIE.

Odjehlovačem GRIT GIE rychle a efektivně odstraníte otřepy z ocelových a neželezných kovových obrobků i obrobků z ušlechtilé oceli. Díky své robustní konstrukci a silnému pohonu je tento stroj ideální volbou pro průmyslové použití. Navíc se dá, ve stolním provedení či s nadstandardním stojanem, přizpůsobit i stísněným podmínkám.

Výhody pro Vás:

- ▶ Racionální odstraňování otřepů drátěnými kartáči a běžně prodáványými leštícími nástroji.
- ▶ Flexibilní montáž ke stojanu stroje nebo na ponk.
- ▶ Optimální přizpůsobení otáček, dvě rychlosti.
- ▶ Integrované odsávání v kombinaci se stojanem GRIT GIXBE nebo externími odsávacími systémy.

Bezpečnost

nouzový vypínač

Variabilita

efektivní odstraňování otřepů díky možnosti výběru ze dvou otáček

Bezpečnost

upravitelný kryt na ochranu očí



Bezpečnost

možnost upevnění za účelem montáže buď ke stojce nebo k ponku

Úspora času

seřízení štěrby mezi drátěným kartáčem a podkladem resp. stolem bez potřeby dalšího nástroje

Technické údaje

Provedení		GRIT GIE
		Mimořádně efektivní odjehlovač na průmyslové odstraňování otřepů z velmi širokých obrobků
Výkon	kW	1,5
Otáčky	ot./min	1 500 / 3 000
Max. Ø nástroje	mm	250
Šířka nástroje	mm	2 x 60
Hmotnost	kg	34
Objednáací číslo		7 902 07

Odjehlovač GRIT GIE + GRIT GIXS/GIXBE

Odjehlovač



Odjehlovač (základní jednotka)



GIE

7 902 07



Stojan

GIXS
GIXBE9 90 01 002
9 90 01 009

Ekonomické odstraňování otřepů z trubek a profilů



Optimální po vybrušení trubek a profilů do průřezu 150 mm. Upnutím dvou drátěných kartáčů vedle sebe vzniká velmi široká pracovní plocha.

Flexibilně přizpůsobitelné drátěné kartáče



Výběr drátěných kartáčů závisí na tloušťce otřepu, druhu materiálu a síle stěny

Stojan GRIT GIXS bez odsávání



- ▶ Stabilní stojan z ocelového plechu
- ▶ Velmi stabilní díky hmoždinkovému upevnění

Stojan GRIT GIXBE s odsáváním



- ▶ Stojan z ocelového plechu
- ▶ Bezpečné hmoždinkové upevnění
- ▶ Velmi účinné dvojité odsávání
- ▶ Efektivní čištění vzduchu
- ▶ Jiskrově bezpečný zásobník, na kovové třísky
- ▶ Flexibilní, žáruvzdorné ocelové odsávací hadice

Technické údaje

Provedení	GRIT GIXS	
Rozměry (d x š x v)	mm	304 × 356 × 769
Hmotnost	kg	18
Objednávací číslo	9 90 01 002	

Technické údaje

Provedení	GRIT GIXBE	
Výkon	W	370
Max. podtlak	mbar	2,65
Rozměry (d x š x v)	mm	305 × 575 × 700
Hmotnost	kg	58
Objednávací číslo	9 90 01 009	

Profesionální menší pásová bruska: pásová bruska GRIT GI 100/GI 100 EF.

Maximální výkon v minimální velikosti: pásová bruska GRIT GI 100 je kompaktním strojem na úběrové broušení, odstraňování otřepů z menších dílů a na průběžné obrušování ploch v sériové výrobě. Díky své velmi malé konstrukční velikosti je tato robustní a kompaktní pásová bruska perfektní alternativou do stísněných prostorů.

Výhody pro Vás:

- ▶ Univerzálně použitelná pásová bruska výborné výkonnostní specifikace.
- ▶ Optimální na zpracování menších dílů.
- ▶ Použitelná buď ve stolním provedení, anebo nadstandardně také na stojanu s integrovaným odsáváním nebo bez (viz strana 31).

Bezpečnost

doraz, brusná štěrbin a individuálně nastavitelný kryt na ochranu očí

Flexibilita

možnost nastavení lineárního broušení

Variabilita

možnost montáže na stojku stroje, anebo jakožto stolní provedení na ponk

Komfort

pohodlná obsluha: minimální vibrace, patentovaný systém upínání pásu

Čistota

připravena na připojení k integrovanému odsávání v kombinaci s GRIT GIXBE anebo napojení na externí odsávací systém



Technické údaje

Provedení		GRIT GI 100	GRIT GI 100 EF
		Menší pásová bruska, univerzálně použitelná na menší obrobky	
Výkon	kW	1,5	1,5
Napětí/Proud při 50/60 Hz	V	3 × 400 V (3~) / 3 × 440 V (3~)	1 × 230 (1~) / 1 × 230 (1~)
Otáčky naprázdno při 50/60 Hz	1/min.	3000/3450	3000/3450
Obvodová rychlost	m/sec.	30	30
Rozměry pásu	mm	100 × 1 000	100 × 1 000
Hmotnost	kg	28	28
Objednací číslo		7 902 03	7 902 03 00 23 2

Součástí dodávky: 1 brusný pás 100x1000 mm, zrnitost 60 Z

Pásová bruska GRIT GI 100/GI 100 EF + GRIT GIXS/GIXBE

Pásová bruska



Pásová bruska (základní jednotka)



GI 100 7 902 03
GI 100 EF 7 902 000 23 2



Stojan



GIXS 9 90 01 002
GIXBE 9 90 01 009

Čistý vzduch díky filtru na jemný prach



Ideální na broušení, zkosení, odstraňování otřepů z menších dílů. V kombinaci se stojanem GRIT GIXBE je zajištěno odsávání brusného prachu přes jemný prachový filtr.

Stojan GRIT GIXS bez odsávání



- ▶ Stabilní stojan z ocelového plechu
- ▶ Velmi stabilní díky hmoždinkovému upevnění

Stojan GRIT GIXBE s odsáváním



- ▶ Stojan z ocelového plechu
- ▶ Bezpečné hmoždinkové upevnění
- ▶ Velmi účinné dvojité odsávání
- ▶ Efektivní čištění vzduchu
- ▶ Jiskrově bezpečný zásobník na kovové třísky
- ▶ Flexibilní, žáruvzdorné ocelové odsávací hadice

Technické údaje

Provedení		GRIT GIXS
Rozměry (d x š x v)	mm	304 × 356 × 769
Hmotnost	kg	18
Objednací číslo		9 90 01 002

Technické údaje

Provedení		GRIT GIXBE
Provedení	W	370
Výkon	mbar	2,65
Rozměry (d x š x v)	mm	305 × 575 × 700
Hmotnost	kg	58
Objednací číslo		9 90 01 009

Ve službách zvolené aplikace: pásové brusky GRIT GIS 75/GIS 150.

Tím pravým pro pásové broušení v extrémních podmínkách např. těžkého průmyslu jsou pásové brusky GRIT GIS 75 a GRIT GIS 150: robustní motor, snadná manipulace, prvotřídní kvalita produktu a práce. Tyto stroje kromě toho přesvědčí jednoduchým uvedením do provozu a řadou drobností ve výbavě usnadňujících každodenní pásové broušení. To vše přitom ve výborném poměru ceny a výkonu.

Výhody pro Vás:

- ▶ Stroj koncipovaný výlučně pro velmi výkonné pásové broušení.
- ▶ Vysoká pracovní bezpečnost zajištěná velkým počtem bezpečnostních prvků (značka CE).
- ▶ Uvedení do provozu laikem nikoliv kvalifikovaným elektrikářem.

Klid chodu

nehlučný chod bez vibrací díky hnacímu kotouči s vrstvou polyuretanu

Velká výkonnost

třífázový elektromotor S1 o výkonu 4 kW, koncipovaný pro nepřetržité použití

Robustnost

svařovaná konstrukce schopná odolat velkému namáhání

Užitečnost

stůl na plošné broušení s možností úpravy výšky

Efektivita

kontaktní kotouč s drážkováním je zárukou výrazně vyššího úběrového výkonu

Komfort

nastavení pracovní výšky, záchytu třisek, dorazu, brusné štěrbinu a krytu na ochranu očí bez použití nářadí

Intelligence

automatické, patentované upínání pásu s využitím plynové pružiny



Technické údaje

Provedení		GRIT GIS 75	GRIT GIS 150
		Vysoce výkonná bruska na standardní brusné aplikace v kovo zpracovatelské oblasti	Vysoce výkonná bruska na standardní broušení mimořádně širokých obrobků
Výkon	kW	4,0	4,0
Rychlost	m/sec	30	30
Otáčky	ot./min	3000	3000
Rozměry pásu	mm	75 × 2 000	150 × 2 000
Hmotnost	kg	74	93
Objednací číslo		7 902 29 50	7 902 30 50

Součástí dodávky: 1 brusný pás, zrnitost 36 Z; 1 konektor CEE 16 A



Plošné broušení



Plošného úběru se docílí otevřením nebo odejmutím horního krytu výškově nastavitelného stolu pro plošné broušení. Grafitový povlak mezi brusným pásem a podkladem slouží jako perfektně klzký povrch, který šetří brusný pás.

Úběrové broušení



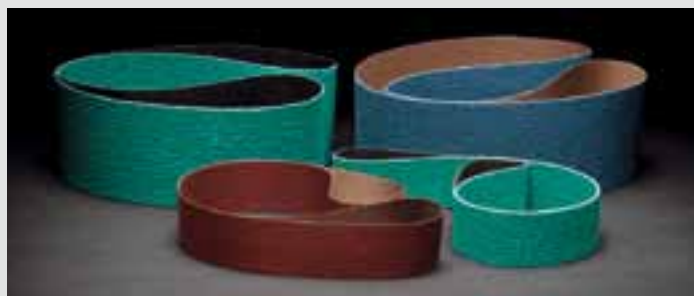
Ideální řešení pro standardní typy pásového broušení. Silný třífázový elektromotor v kombinaci se speciálně drážkovaným kontaktním kotoučem GRIT a vysoce výkonnými brusnými pásy GRIT jsou zárukou prvotřídní pracovní rychlosti a perfektní kvality i v nepřetržitém provozu.

Napnutí pásu



Rozměrové tolerance pásů jsou automaticky vyrovnávány plynovou pružinou. V kombinaci s hnacím kotoučem potaženým polyuretanem je tak zajištěno optimální napnutí pásu – který neprokluzuje.

Brusiva GRIT



Očekáváte-li profesionální výkon a výsledky, neobejdete se bez kvalitního brusného pásu. A proto jsou v podstatě nedílnou součástí prvotřídní koncepce GRIT od začátku brusné pásy GRIT. Podávají trvale špičkové výkony co do úběru i životnosti. A proto je používání brusných pásů GRIT tak mimořádně hospodárné.

Pásové broušení v pohybu: GRIT GIMS.

Mobilní bruska GRIT GIMS přichází na řadu tam, kde obrobek nelze rozumně přepravit. Mobilní brousící jednotka může být zcela jednoduše použita přímo na místě, například při stavbě lodí. Svary v podlaze tak lze začišťovat v podstatě mimochodem po cestě – bez námahy, bez shýbání a v daleko kratším čase než jakýmkoliv jiným způsobem.

Výhody pro Vás:

- ▶ Mimořádná úspora času při zbrušování svarů v podlaze.
- ▶ Snadné přebroušení ocelových forem na lití betonových prefabrikátů.
- ▶ Nenamáhavá práce a pohodlné držení těla.
- ▶ Různé provedení podle daného použití.

Přesnost

rovnoběžnost kontaktního kotouče a povrchu obrobku



Flexibilita

možnost upravení rozvoru pro pohyb ve stísněných podmínkách

Technické údaje

Konstrukce		GRIT GIMS 75		GRIT GIMS 150		GRIT GIMS 75 2H	GRIT GIMS 150 2H
		Mobilní jednotka pro maximálně efektivní pásové broušení podlah „na místě“					
Výkon	kW	4	6	4	6	2,6/3,1	2,6/3,1
Napětí/proud při 50/60 Hz	V	230/220 (3~) 400/440 (3~)	230/220 (3~) 400/440 (3~)	230/220 (3~) 400/440 (3~)	230/220 (3~) 400/440 (3~)	400/440 (3~)	400/440 (3~)
Hmotnost	kg	100–115					
Objednací číslo		7 902 13	7 902 18	7 902 14	7 902 19	7 902 16	7 902 17

Mobilní bruska GRIT GIMS 75/GIMS 150/GIMS 75 2H/GIMS 150 2H

Mobilní bruska



Pohodlná práce



Mobilní bruska GRIT GIMS vyniká v celé řadě pracovních situací pohodlnou obsluhou.

Vynikající úběrový výkon



Bruska GRIT GIMS je vhodná i pro zabrušování vyšších svarů.

Plně automatické plošné obroušení: plošná bruska GRIT GILS.

Nepostradatelný pro strojařskou výrobu, výrobu zábradlí a svařovaných konstrukcí: plošná bruska GRIT GILS na podélné broušení je jediným zařízením na trhu s automatizovaným posuvem. S ním zpracujete povrch rychle, ekonomicky a perfektně, a to z jakéhokoliv kovu, ba i ušlechtilé oceli.

Výhody pro Vás:

- ▶ Perfektní zpracování všech kovů, od oceli přes neželezné kovy až po ušlechtilou ocel.
- ▶ Velmi kvalitní výsledný povrch včetně finišování ve velmi krátkém čase.
- ▶ Velmi jednoduchá manipulace, i s hranatými obrobky postavenými na výšku.

Přesnost

rovnoměrná rychlost posuvu a potažmo výborná jakost výsledného povrchu

Flexibilita

nastavení šířky obrobku přestavitelnými dorazy

Komfort

prakticky nulové vibrace

Seřízení brusného pásu

přesné seřízení brusných pásů

Bezpečnost

přesné nastavení brzdového kotouče

Seřiditelnost

plynulé nastavení přítlaču brzdovým kolečkem

Variabilita

možnost standardního broušení v kombinaci s kontaktním kotoučem

Čistota

efektivní pročišťování vzduchu vysoce účinným, zdvojeným odsáváním s kazetovým filtrem



Technické údaje

Provedení		GRIT GILS
Nastavení		Plošná bruska na perfektní podélné broušení čtyřhranných trubek, profilů a plochých materiálů v automatizovaných systémech
Výkon	kW	2,6–3,1
Výkon posuvového motoru	W	180
Rozměry pásu	mm	150 × 2 000
Max. rozměry profilů/plochého materiálu	mm	100 × 100
Hmotnost	kg	206
Objednací číslo		7 902 31
		7 902 15 (bez odsávání)



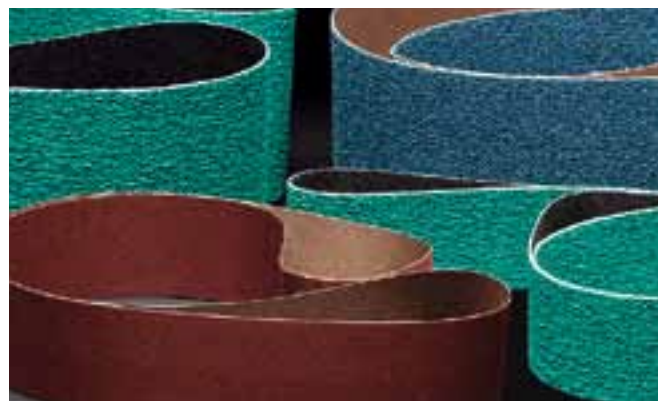
Plošné broušení snadno a rychle



Pro jedinečnou plošnou brusku GRIT GILS je dokonce i podélné broušení čtyřhranných materiálů či profilů hračkou. Rozměry pásu základního stroje se přitom nemění. Toto řešení značky GRIT jsme si nechali patentovat.

Jen to nejlepší: originální brusné pásy GRIT.

Naše vysoké cíle co se týče kvality strojů GRIT se promítají samozřejmě i do brusných pásů. Společnost FEIN klade velký důraz na brusné pásy prvotřídní kvality – jež jsou zárukou maximálního úběrového výkonu a výborné životnosti v kovozpracovatelském prostředí. Díky tomu je použití brusných pásů GRIT mimořádně hospodárné. Použitím velmi kvalitních surovin a vlastní konfekcí bylo dosaženo optimálního poměru ceny a výkonu.



Brusivo GRIT R



Mimořádně silná polyesterová tkanina, spojení zrn syntetickou pryskyřicí se zirkonkorundem. Přídavná krycí vrstva pro chlazení během broušení.

Zrnitost	Balení	75 × 2000	75 × 2250	75 × 3000	100 × 1000	150 × 2000	150 × 2250
24	10	6 99 03 000 00 0	-	-	-	6 99 03 039 00 0	-
36	10	6 99 03 002 00 0	6 99 03 020 00 0	-	-	6 99 03 040 00 0	6 99 03 053 00 0
40	10	6 99 03 004 00 0	-	-	-	6 99 03 042 00 0	-
60	10	6 99 03 007 00 0	-	6 99 03 025 00 0	-	6 99 03 044 00 0	-
80	10	6 99 03 009 00 0	-	6 99 03 027 00 0	-	6 99 03 046 00 0	-
120	10	6 99 03 013 00 0	-	6 99 03 029 00 0	-	6 99 03 048 00 0	-

Brusivo GRIT Z



Silná polyesterová tkanina, spojení zrn syntetickou pryskyřicí se zirkonkorundem.

Zrnitost	Balení	75 × 2000	75 × 2250	75 × 3000	100 × 1000	150 × 2000	150 × 2250
24	10	-	-	-	-	-	-
36	10	6 99 03 003 00 0	6 99 03 021 00 0	-	6 99 03 034 00 0	6 99 03 041 00 0	6 99 03 054 00 0
40	10	6 99 03 005 00 0	-	-	6 99 03 035 00 0	6 99 03 043 00 0	-
60	10	6 99 03 008 00 0	-	6 99 03 026 00 0	6 99 03 036 00 0	6 99 03 045 00 0	-
80	10	6 99 03 010 00 0	-	6 99 03 028 00 0	6 99 03 037 00 0	6 99 03 047 00 0	-
120	10	6 99 03 014 00 0	-	6 99 03 030 00 0	6 99 03 038 00 0	6 99 03 049 00 0	-

Brusivo GRIT A



Silná bavlněná tkanina, spojení zrn syntetickou pryskyřicí s korundem.

Zrnitost	Balení	75 × 2000	75 × 2250	75 × 3000	100 × 1000	150 × 2000	150 × 2250
220	10	6 99 03 017 00 0	-	6 99 03 031 00 0	-	6 99 03 050 00 0	-
320	10	6 99 03 018 00 0	-	6 99 03 032 00 0	-	6 99 03 051 00 0	-
400	10	6 99 03 019 00 0	-	6 99 03 033 00 0	-	6 99 03 052 00 0	-

Rounové pásy do strojů GRIT



Ke spolehlivému odstranění drobných vad po perfektní finiš. Dlouhá životnost - ekonomická práce. Vhodné do GRIT GX 75, GRIT GXC, GRIT GI 75, GRIT GI 150, GRIT GIC, GRIT GIL a GRIT GILS. Hodí se i na mokré broušení.

Zrnitost	Balení	75 × 2000	150 × 2000
velmi jemný (modrý)	3	6 99 03 121 01 0	6 99 03 120 01 0
střední (červený)	3	6 99 03 119 01 0	6 99 03 118 01 0
hrubý (hnědý)	3	6 99 03 117 01 0	6 99 03 116 01 0

Příslušenství GRIT GX75/GX75 2H

Nastavitelná sestava z nerezové oceli

Nastavitelné brusné rameno v nerezovém provedení.

Objednávací číslo 6 99 02 338 00 0

Grafitový povlak

jako kluzký podklad plošného broušení, balení 5 ks

Objednávací číslo 3 90 00 000 00 1

Kontaktní kotouč

tvrdost 80 shore

Objednávací číslo 3 90 00 000 00 5

Kryt na ochranu očí

tabulka z akrylátového skla na ochranu před poletujícími jiskrami, balení 3 ks



Objednávací číslo 3 90 00 000 00 4

Nádobka na prach

Na hašení jisker, kovové víko pro připojení hadice, plast, postranní držadla, obsah asi 20 l.

Objednávací číslo 6 99 02 343 00 0

Souprava na ušlechtilou ocel GX75

Objednávací číslo 6 99 02 338 00 0

Příslušenství GRIT GXR

Upínací čelist z ušlechtilé oceli

vyměnitelná, ke svěráku na zpracovávání ušlechtilé oceli, balení 1 ks



Objednávací číslo 6 99 02 004 00 0

Délkový doraz

Délka 1000 mm, plynule nastavitelná, jednoduchá montáž



Objednávací číslo 6 99 02 001 00 0

Kontaktní válečky

jednoduchá montáž, kuličková ložiska po obou stranách



Ø mm	Objednávací číslo
16	6 99 02 020 00 0
17	6 99 02 021 00 0
17,2	6 99 02 022 00 0
18	6 99 02 023 00 0
19	6 99 02 024 00 0

Ø mm	Objednávací číslo
20	6 99 02 025 00 0
21	6 99 02 026 00 0
21,3	6 99 02 027 00 0
22	6 99 02 028 00 0
22,2	6 99 02 029 00 0
22,5	6 99 02 030 00 0
23	6 99 02 031 00 0
23,1	6 99 02 032 00 0
24	6 99 02 033 00 0
24,5	6 99 02 034 00 0
25	6 99 02 035 00 0
25,4	6 99 02 036 00 0
25,9	6 99 02 037 00 0
26	6 99 02 038 00 0
26,4	6 99 02 039 00 0
26,9	6 99 02 040 00 0
27	6 99 02 041 00 0
28	6 99 02 042 00 0
28,6	6 99 02 043 00 0
28,8	6 99 02 044 00 0
29	6 99 02 045 00 0
30	6 99 02 046 00 0
31,7	6 99 02 047 00 0
32	6 99 02 048 00 0
33	6 99 02 049 00 0
33,7	6 99 02 050 00 0
34	6 99 02 051 00 0
35	6 99 02 052 00 0
36	6 99 02 053 00 0
37,5	6 99 02 054 00 0
38	6 99 02 055 00 0
38,1	6 99 02 056 00 0
38,3	6 99 02 057 00 0
40	6 99 02 058 00 0
41	6 99 02 059 00 0
41,2	6 99 02 060 00 0
42	6 99 02 061 00 0
42,4	6 99 02 062 00 0
42,6	6 99 02 063 00 0
43	6 99 02 064 00 0
43,3	6 99 02 065 00 0
44	6 99 02 066 00 0
44,5	6 99 02 067 00 0
45	6 99 02 068 00 0
46	6 99 02 069 00 0
48	6 99 02 070 00 0
48,3	6 99 02 071 00 0
49	6 99 02 072 00 0
50	6 99 02 073 00 0
50,8	6 99 02 074 00 0
51	6 99 02 075 00 0
53	6 99 02 076 00 0
53,7	6 99 02 077 00 0
54	6 99 02 078 00 0
55	6 99 02 079 00 0
57	6 99 02 080 00 0
58	6 99 02 081 00 0
59	6 99 02 082 00 0
60	6 99 02 083 00 0
60,3	6 99 02 084 00 0
63	6 99 02 085 00 0
63,5	6 99 02 086 00 0
65	6 99 02 087 00 0
67	6 99 02 088 00 0
75	6 99 02 092 00 0

Ø mm	Objednávací číslo
69	6 99 02 089 00 0
70	6 99 02 090 00 0
73	6 99 02 091 00 0
76	6 99 02 093 00 0
76,1	6 99 02 094 00 0
76,2	6 99 02 095 00 0
80	6 99 02 096 00 0
82,5	6 99 02 097 00 0
88,9	6 99 02 098 00 0
90	6 99 02 099 00 0

Příslušenství GRIT GXR

Kryt na ochranu očí

tabulka z akrylátového skla na ochranu před poletujícími jiskrami, balení 3 ks



Objednávací číslo 3 90 00 000 00 7

Vodní nádrž

plastová, na hašení jisker, s postranními držadly, objem cca 20 l



Objednávací číslo 3 90 00 000 48 5

Spojka

Slouží k přizpůsobení modulu GRIT GXR potřebám pásové brusky programu GRIT GI

Objednávací číslo 6 99 02 186 00 0

Příslušenství GRIT GXC

Trubkové vedení GXC

Objednávací číslo 6 99 02 179 60 0

Samostatné vedení GXIS-1

Ø 0-130 mm

Objednávací číslo 6 99 02 180 60 0

Trubkové vedení GXIS-2

Ø 0-130 mm, délka >1000 mm

Objednávací číslo 6 99 02 181 60 0

Vodící kolejnice, mosaz

na suché broušení a materiály hrubého povrchu



Objednávací číslo 3 90 00 000 49 6

Vodící kolejnice, nylonová

pro povrchy vysoké kvality



Objednávací číslo 3 90 00 000 49 7

Spojka

Slouží k přizpůsobení modulu GRIT GXC potřebám pásové brusky programu GRIT GI

Objednávací číslo 6 99 02 187 00 0

Trubkové vedení

Pro trubky s průměrem 10 až -100 mm.

Objednávací číslo 6 99 02 179 60 0

Příslušenství GRIT GXE

Brusné rameno z nerezové oceli

Nastavitelné, v provedení nerez

Objednávací číslo 6 99 02 344 00 0

Ocelový kartáč

Ø 250 x 60 mm, drát vysoké pevnosti v tahu, velmi hospodárné použití, upínací otvor Ø 51 mm.

drát o tloušťce 0,2 mm na tenkostěnné trubky a profily. drát o tloušťce 0,35 mm na univerzální použití. drát o tloušťce 0,5 mm na tlustostěnné trubky a profily a vysoký odhrotovací výkon.

Ocelové provedení:



Tloušťka mm	Objednávací číslo
0,20	6 99 02 006 00 0
0,35	6 99 02 007 00 0
0,50	6 99 02 008 00 0

Provedení z ušlechtilé oceli:



Tloušťka mm	Objednávací číslo
0,20	6 99 02 009 00 0
0,35	6 99 02 010 00 0

Kryt na ochranu očí

tabulka z akrylátového skla na ochranu před poletujícími jiskrami, balení 3 ks



Objednávací číslo 3 90 00 000 00 4

Broušící zařízení, ušlechtilá ocel GXE

Objednávací číslo 6 99 02 344 00 0

PŘÍSLUŠENSTVÍ

Příslušenství GRIT GXW

Chladicí a mazací emulze

koncentrát 10 l, poměr směsi 1:30, vydá na 300 l hotové chladicí a mazací kapaliny

Objednací číslo 6 99 02 100 00 0

Další příslušenství GRIT GX

Flexibilní hadice

na odvod tříšek, Ø 90 mm, délka 1 m, ocel, vysoká žáruvzdornost



Objednací číslo 3 90 00 000 00 2

Upínací páska

na upevnění flexibilní hadice

Objednací číslo 3 90 00 000 00 3

Nádobka na prach

na hašení jisker, kovové víko pro připojení hadice, plast, postranní držadla, obsah cca 20 l



Objednací číslo 6 99 02 000 00 0

Odsávač GX S

Objednací číslo 6 99 02 000 14 7

Příslušenství GRIT GI 75/GI 75 2H

Grafitový povlak

jako kluzký podklad plošného broušení, 80 x 430 mm, balení 5 ks

Objednací číslo 3 90 00 000 00 1

Kontaktní kotouč

Ø 200 x 75 mm, tvrdost 80 shore

Objednací číslo 3 90 00 000 00 5

Hnací kotouč

s polyuretanovým povlakem, záruka dlouhé životnosti, Ø 200 x 75 mm

Objednací číslo 3 90 00 000 00 6

Kryt na ochranu očí

tabulka z akrylátového skla na ochranu před poletujícími jiskrami, balení 3 ks



Objednací číslo 3 90 00 000 00 7

Pokosová jednotka pro přípravu svarů GI 75 / GIS 75

Objednací číslo 6 99 02 000 15 0

Souprava na ušlechtilou ocel GI 75 / GIS 75

Objednací číslo 6 99 02 000 14 8

Příslušenství GRIT GI 150/GI 150 2H

Grafitový povlak

jako kluzký podklad plošného broušení, 155 x 430 mm, balení 3 ks

Objednací číslo 3 90 00 000 05 6

Kontaktní kotouč

Ø 200 x 150 mm, tvrdost 80 shore

Objednací číslo 3 90 00 000 18 8

Hnací kotouč

s polyuretanovým povlakem, záruka dlouhé životnosti, Ø 200 x 150 mm

Objednací číslo 3 90 00 000 08 9

Pokosová jednotka pro přípravu svarů GI 150 / GIS 150

Objednací číslo 6 99 02 000 15 1

Souprava na ušlechtilou ocel GI 150 / GIS 150

Objednací číslo 6 99 02 000 14 9

Příslušenství GRIT GI 150/GI 150 2H

Kryt na ochranu očí

tabulka z akrylátového skla na ochranu před poletujícími jiskrami, balení 3 ks



Objednací číslo 3 90 00 000 18 4

Příslušenství GRIT GIL

Otočný kloub GRIT GIT

k přizpůsobení pracovního záběru stísněným podmínkám, plynule upravitelný úhel natočení do 90°.

Objednací číslo 6 99 02 176 00 0

Příslušenství GRIT GIR

Kontaktní válečky

dlouhá životnost, nepatrný valivý odpor díky kvalitním kuličkovým ložiskům, snadná výměna



Ø mm	Objednací číslo
20	6 99 02 101 00 0
22	6 99 02 102 00 0
25	6 99 02 103 00 0
25,4	6 99 02 104 00 0
26,9	6 99 02 105 00 0
28	6 99 02 106 00 0
30	6 99 02 107 00 0
32	6 99 02 108 00 0
33,7	6 99 02 109 00 0
35	6 99 02 110 00 0
38	6 99 02 111 00 0
38,1	6 99 02 112 00 0
38,3	6 99 02 113 00 0
40	6 99 02 114 00 0
42,4	6 99 02 115 00 0
44,5	6 99 02 116 00 0
48,3	6 99 02 117 00 0
50	6 99 02 118 00 0
50,8	6 99 02 119 00 0
60	6 99 02 120 00 0
60,3	6 99 02 121 00 0
63,5	6 99 02 122 00 0
69	6 99 02 123 00 0
76,1	6 99 02 124 00 0
76,2	6 99 02 125 00 0
84	6 99 02 126 00 0
88,9	6 99 02 127 00 0
101,6	6 99 02 128 00 0
104	6 99 02 129 00 0
108	6 99 02 130 00 0
114,3	6 99 02 131 00 0
133	6 99 02 132 00 0
139,7	6 99 02 133 00 0
168,3	6 99 02 134 00 0
193,7	6 99 02 135 00 0

Kryt na ochranu očí

tabulka z akrylátového skla na ochranu před poletujícími jiskrami, balení 3 ks



Objednací číslo 3 90 00 000 18 4

Odsávací hrdlo

pro optimální odsávání, pro připojení k noze GRIT GIBE s dvojitým odsáváním



Objednací číslo 6 99 02 182 00 0

Deska na broušení úkosů GIG

Pro tvarově přesné broušení úkosů, jednoduchá montáž.

Objednací číslo 6 99 02 175 00 0

Příslušenství GRIT GIE

Ocelový kartáč

Ø 250 mm x 60 mm, drát velké pevnosti v tahu, velmi hospodárné použití, upínací otvor Ø 51 mm.

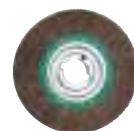
drát o tloušťce 0,2 mm na tenkostěnné trubky a profily, drát o tloušťce 0,35 mm na univerzální použití, drát o tloušťce 0,5 mm na tlustostěnné trubky a profily a vysoký odhroťovací výkon.

Ocelové provedení:



Tloušťka drátu mm	Objednací číslo
0,20	6 99 02 006 00 0
0,35	6 99 02 007 00 0
0,50	6 99 02 008 00 0

Provedení z ušlechtilé oceli:



Tloušťka drátu mm	Objednací číslo
0,20	6 99 02 009 00 0
0,35	6 99 02 010 00 0

Kryt na ochranu očí

tabulka z akrylátového skla na ochranu před poletujícími jiskrami, balení 3 ks



Objednací číslo 3 90 00 000 00 7

Příslušenství GRIT GIE

Kazetový filtr

kompatibilní s GRIT GIBE

Objednací číslo 3 90 000 97 6

Kazetový filtr

kompatibilní s GRIT GIXBE

Objednací číslo 3 90 00 001 10 1

Příslušenství GRIT GIC

Samostatné vedení GXIS-1

Ø 0-130 mm

Objednáací číslo 6 99 02 180 60 0

Trubkové vedení GXIS-2

Ø 0-130 mm, délka >1000 mm

Objednáací číslo 6 99 02 181 60 0

Jednotka na čištění trubek

pro čisté a suché pracovní prostředí. Stírání chladicí kapaliny z povrchu trubek bez rizika poškrábání. Na trubky o Ø od 10 do 130 mm. Snadná montáž ke GRIT GIC.



Objednáací číslo 6 99 02 000 14 6

Vrtací šablona

Určená k montáži na pásovou brusku GI 75 / GI 75 2H starší než série 1034026. Pro dodatečné závitové vrty do uvedených pásových brusek.

Objednáací číslo 3 90 00 004 55 4

Vodicí kolejnice, mosaz

na suché broušení a materiály hrubého povrchu



Objednáací číslo 3 90 00 000 49 6

Vodicí kolejnice, nylonová

na povrchy vysoké kvality



Objednáací číslo 3 90 00 000 49 7

Chladicí a mazací emulze

koncentrát 10 l, poměr směsi 1:30, vydá na 300 l hotové chladicí a mazací kapaliny

Objednáací číslo 6 99 02 100 00 0

Další příslušenství GRIT GI

Flexibilní hadice

na odvod třísek, Ø 90 mm, ocel, délka 1 m, vysoká žáruvzdornost



Objednáací číslo 3 90 00 000 00 2

Upínací páska

na upevnění flexibilní hadice

Objednáací číslo 3 90 00 000 00 3

Nádobka na prach

nádobka na brusný prach, plast, cca 400 x 300 x 285 mm, použitelná také jako nádržka s vodou na hašení jisker, obsah cca 20 l



Objednáací číslo 3 90 00 000 48 5

s kovovým víkem pro připojení hadice



Objednáací číslo 6 99 02 000 00 0

Odsávač GXS

Objednáací číslo 6 99 02 000 14 7





**Potřebujete ještě další informace? Anebo byste si pásové brusky GRIT rádi vyzkoušeli?
Rady se Vám dostane v nejbližší specializované prodejně:**

DE: C. & E. Fein GmbH, Telefon 07173 183-0, www.fein.com

SK: FEIN elektronáradie, s.r.o., Telefón 031-780 82 90 / 91, www.fein.sk

